

ИСКЛЮЧИТЕЛЬНЫЕ ОСОБЕННОСТИ

- Оборудована ручкой PRO для идеального соответствия с духовыми шкафами M-серии и другими приборами Wolf из коллекции Professional.
- Установка заподлицо или стандартная.
- Изготовлена из сверхпрочной нержавеющей стали.
- Различные комбинации пара и конвекции для приготовления любого блюда.
- Режимы "Gourmet" и "My recipes" ("Мои рецепты") для быстрого и удобного приготовления блюд.
- Таймер, функция отложенного старта и встроенная программа очистки от накипи.
- Режимы "Gourmet" и "Recipes" ("Рецепты") для быстрого и удобного приготовления блюд.
- Четыре уровня направляющих с двумя регулируемым решетками.
- Большое окно для обзора и галогенное освещение внутреннего пространства.
- Термощуп, перфорированный и сплошной противни.



МОДЕЛЬ

Professional M-серии CSO30PM/S/PH

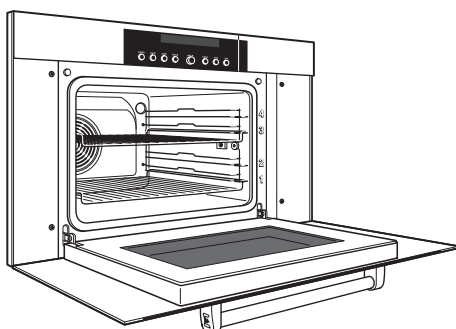


Внутреннее пространство

АКСЕССУАРЫ

- Перфорированный противень из нержавеющей стали 452x32x381 мм.
- Противень из нержавеющей стали 452x32x381 мм.
- Эмалированный противень для выпечки с фарфоровым покрытием.
- Решетки: полностью выдвигающаяся и стандартная.
- Термощуп.
- Средство для удаления накипи.

Вы можете заказать данные аксессуары у официального дистрибьютора Wolf в России и странах СНГ - Enkay Group. Для получения контактной информации, посетите наш сайт www.enkaygroup.ru.



Модель CSO30PM/S/PH

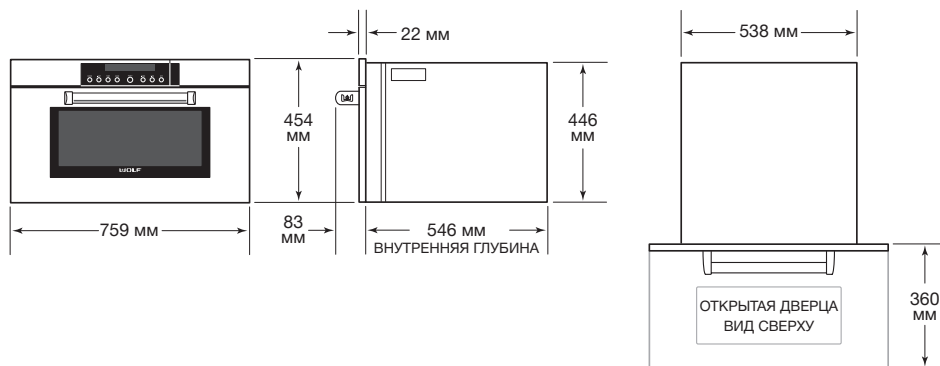
12 РЕЖИМОВ ПРИГОТОВЛЕНИЯ

- | | |
|--|---|
| • Приготовление на пару (Steam) 30-100°C | • Конвекция (Convection) 30-230°C |
| • Автоматическое выпекание с паром (Auto Steam Bake) 100-230°C | • Влажная конвекция (Convection Humid) 30-230°C |
| • Медленное обжаривание (Slow Roast) 30-150°C | • Конвекция с паром (Convection Steam) 30-230°C |
| • Режим Gourmet | • Подогрев (Reheat) 100-150°C |
| • Рецепты (Recipes) 30-230°C | • Поддержание тепла (Keep Warm) 80°C |
| • Мои рецепты (My Recipes) 30-230°C | • Стерилизация (Cleanse) 30-230°C |

ТЕХНИЧЕСКИЕ ХАРАКТЕРИСТИКИ

АППАРАТ	
Размеры	759 Ш x 454 В x 548 Г
Вес	36 кг
ВНУТРЕННЕЕ ПРОСТРАНСТВО	
Вместимость	51 л
Размеры	454 Ш x 280 В x 400 Г
ТРЕБОВАНИЯ К ЭЛЕКТРОСЕТИ	
Напряжение	220-240 В, 50-60 Гц
Макс. сила тока	20 А
НАПРЯЖЕНИЕ	
Максимальное	4,4 кВт

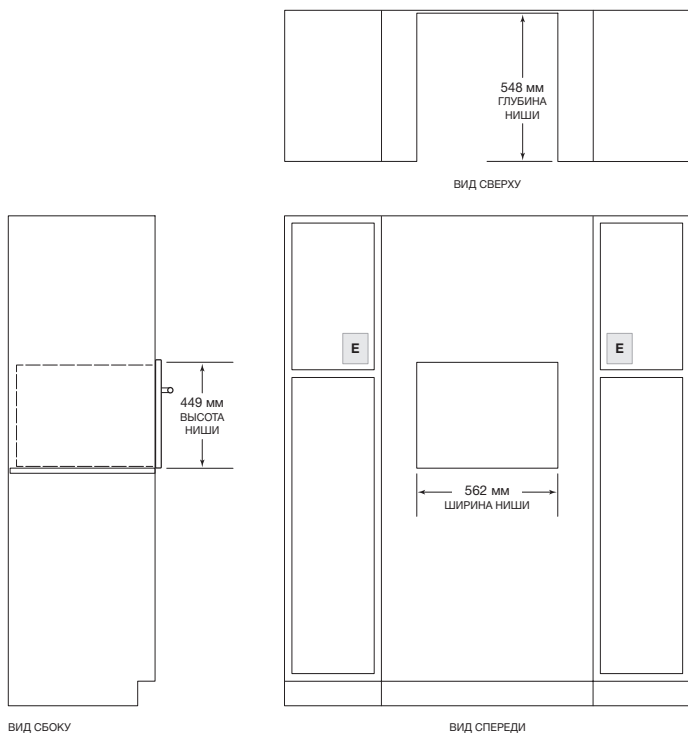
РАЗМЕРЫ



Технические характеристики могут быть изменены без предварительного уведомления. Для ознакомления с актуальной информацией посетите сайт newgeneration.subzero-wolf.ru

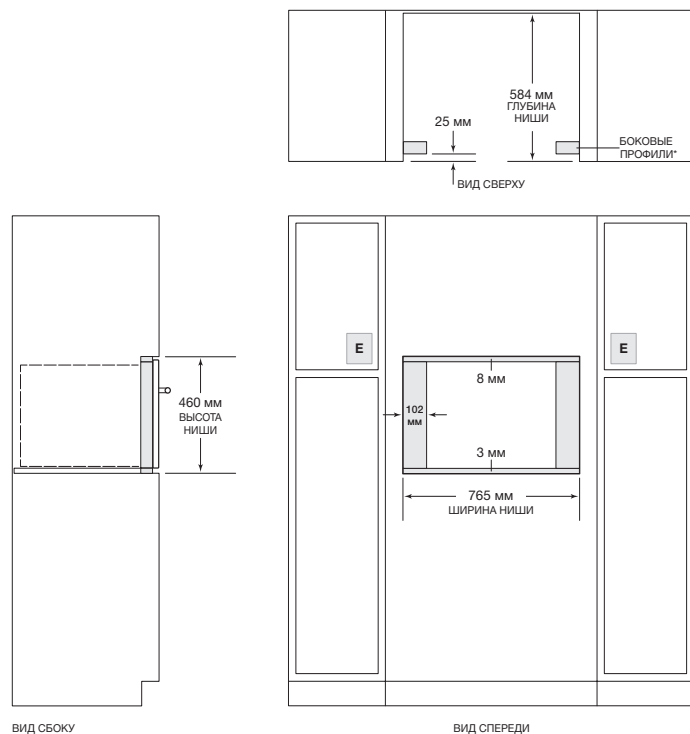
Размеры аппарата могут отличаться на ±3мм.

СТАНДАРТНАЯ УСТАНОВКА



ВАЖНО: Электропроводка должна находиться в прилегающем шкафу не далее 0,9 м. Пунктирной линией обозначено встроенное оборудование.

УСТАНОВКА ЗАПОДЛИЦО



*Требуют дополнительной отделки под мебельный гарнитур.
ВАЖНО: Электропроводка должна находиться в прилегающем шкафу не далее 0,9 м. Пунктирной линией обозначено встроенное оборудование.