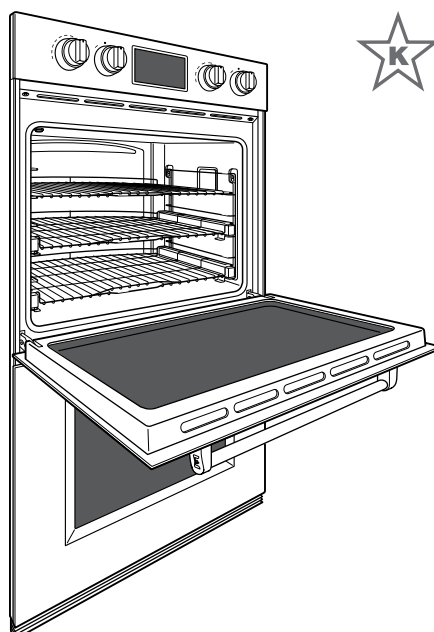


ИСКЛЮЧИТЕЛЬНЫЕ ОСОБЕННОСТИ

- Усовершенствованная система двойной конвекции VertiCross для более быстрого разогрева камеры и равномерного распределения тепла на всех уровнях.
- 10 режимов приготовления для создания желаемых кулинарных результатов (конвекция, выпекание, жарение, тушение, запекание с конвекцией, приготовление на выпечном камне, режимы Gourmet, подогрев, расстойка теста, сушка).
- Режим Gourmet содержит меню настроек для автоматического приготовления популярных блюд.
- Интерактивная полноцветная сенсорная панель управления.
- Прочная конструкция из нержавеющей стали для длительной и надежной службы.
- Интерьер цвета "синий кобальт" с фарфоровым покрытием.
- Трехслойное окно с обширным обзором и тройная галогеновая подсветка камеры.
- Три регулируемых решетки: две полностью выдвигающиеся и одна стандартная.
- Скрытые нагревательные элементы для выпекания и жарения.
- Термощуп и противень для жарки.
- Функция самоочистки, отложенный старт, таймер и режим "Шаббат".
- Сбалансированные амортизационные петли для легкого и безшумного открывания двери.
- Стандартная установка или заподлицо.
- Дизайн духового шкафа с ручкой Pro и знаковыми красными ручками управления хорошо сочетается с другими приборами Wolf коллекции Professional.



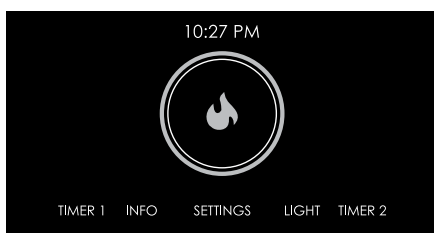
МОДЕЛЬ	
Professional	ICBDO30PM/S/PH



АКСЕССУАРЫ

- Знаменитые красные, а также черные и стальные ручки управления.
- Комплект для выпечки на камне (камень, решетка, пекарная лопата).
- Комплект для сушки.
- Комплект из трех стандартных решеток или одна решетка.
- Решетка на телескопических направляющих.
- Противень для выпечки.
- Универсальный противень.
- Термощуп и противень для жарки/гриля.
- Комплект для двойной установки.

Вы можете заказать данные аксессуары у официального дистрибьютора Wolf в России и странах СНГ. Для получения контактной информации, посетите наш сайт www.subzero-wolf.ru.



Интерактивная панель управления

Модель ICBDO30PM/S/PH

ТЕХНИЧЕСКИЕ ХАРАКТЕРИСТИКИ

ПРИБОР

Размеры	759 Ш x 1292 В x 584 Г
Габариты открытой двери	543 мм
Вес	212 кг

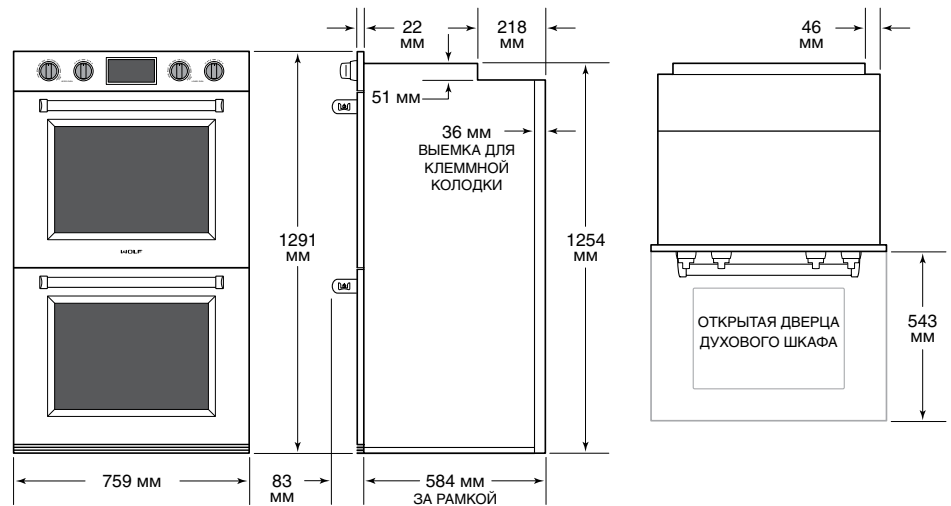
КАМЕРЫ

Размеры	641 Ш x 445 В x 505 Г
Общий объем	2 x 145 л
Полезный объем	2 x 125 л

ТРЕБОВАНИЯ К ЭЛЕКТРОСЕТИ

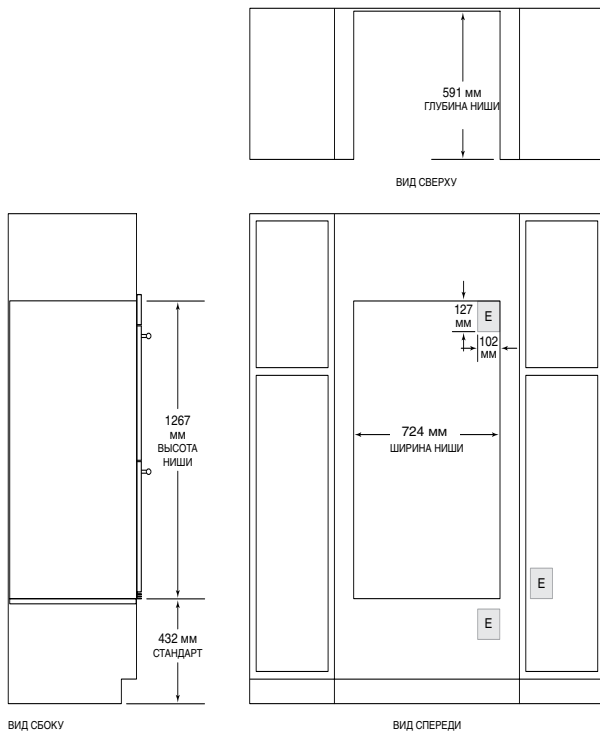
Напряжение	220-415 В, 50-60 Гц
Автоматический выключатель	25 или 16 А
Количество фаз	1 или 3

РАЗМЕРЫ



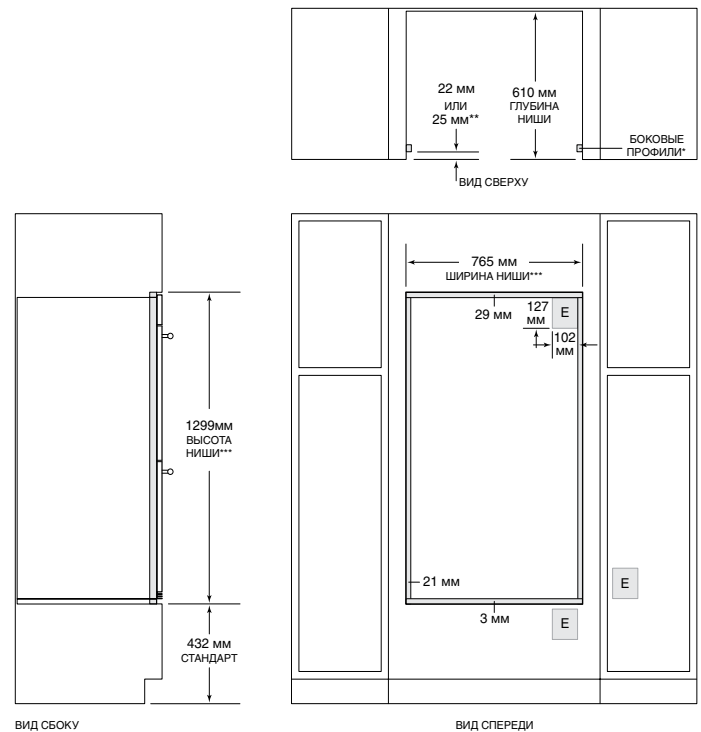
Технические характеристики могут быть изменены без предварительного уведомления. Все размеры указаны в миллиметрах.

СТАНДАРТНАЯ УСТАНОВКА



ПРИМЕЧАНИЕ: Расположение вывода электричества в нише может потребовать дополнительную глубину шкафа.

УСТАНОВКА ЗАПОДЛИЦО



* 25 мм минимальная глубина. Затененные области требуют дополнительной отделки под мебельный гарнитур.
 ** 22 мм для моделей Professional и Transitional и 25 мм для моделей Contemporary.
 *** Размеры обеспечивают минимальные зазоры.

ПРИМЕЧАНИЕ: Расположение вывода электричества в нише может потребовать дополнительную глубину шкафа.