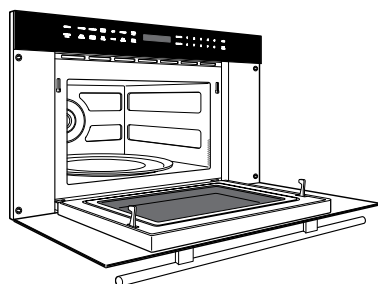


ИСКЛЮЧИТЕЛЬНЫЕ ОСОБЕННОСТИ

- Установка стандартная или заподлицо.
- Дверные петли расположены внизу прибора для удобной работы.
- Сенсорная панель управления с интерактивным дисплеем.
- Датчик для приготовления пищи контролирует и регулирует время приготовления и уровень мощности.
- 9 режимов приготовления, включая "Попкорн" (popcorn), автоматическую разморозку, подогрев напитков, механическая, сенсорный подогрев, поддержание тепла, плавление, размягчение и режис "Гурмэ" (Gourmet).
- Автоматический старт и различные параметры настройки очереди режимов.
- Обширный обзор и внутренняя подсветка.
- Блокировка панели управления.

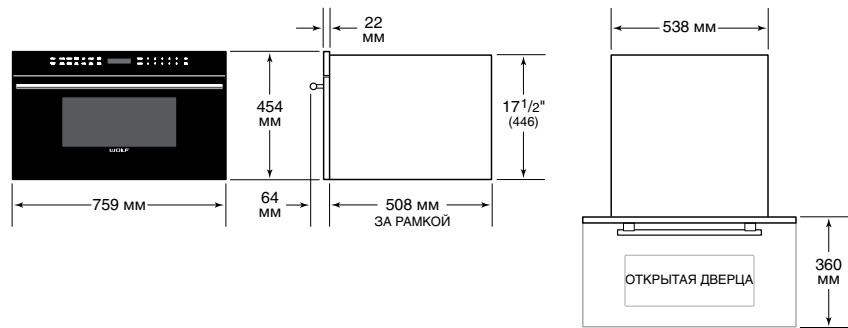


Модель ICBMDD30CM/B/TH

МОДЕЛЬ	
Contemporary	ICBMDD30CM/B/TH

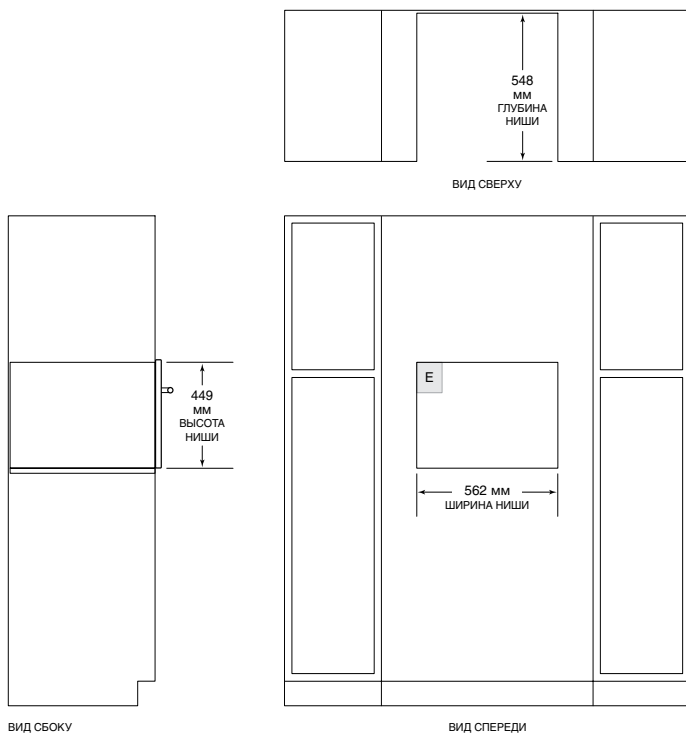
ТЕХНИЧЕСКИЕ ХАРАКТЕРИСТИКИ	
ПРИБОР	
Размеры	759 Ш x 454 В x 508 Г
Вес	36 кг
ВНУТРЕННЕЕ ПРОСТРАНСТВО	
Вместимость	45 л
Размеры	451 Ш x 232 В x 432 Г
ТРЕБОВАНИЯ К ЭЛЕКТРОСЕТИ	
Напряжение	220-240 В, 50-60 Гц
Автоматический выключатель	16 А
Шнур питания	1,2 м
МОЩНОСТЬ	
Максимум	900 Вт

РАЗМЕРЫ



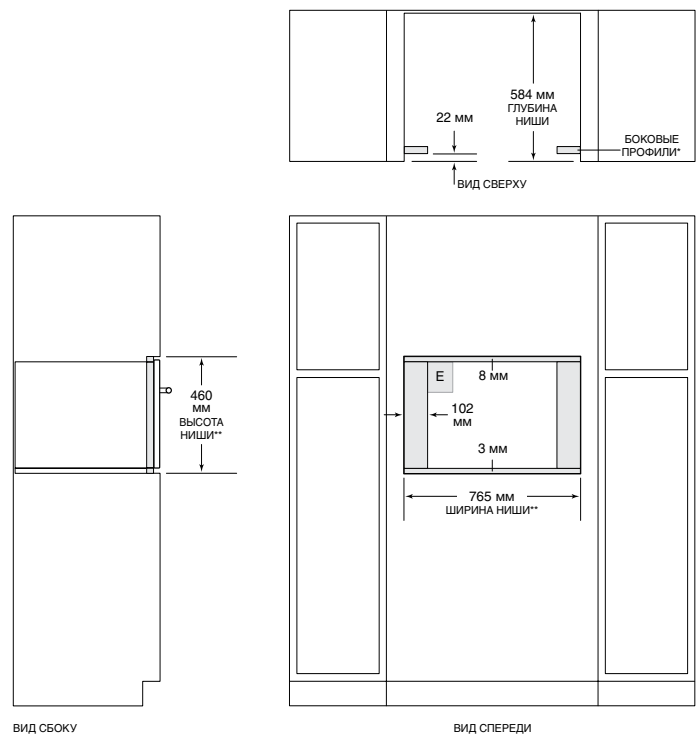
Технические характеристики могут быть изменены без предварительного уведомления. Все размеры указаны в миллиметрах.

СТАНДАРТНАЯ УСТАНОВКА



ПРИМЕЧАНИЕ: Модели шириной 610 мм и 762 мм требуют одинаковых размеров ниши.

УСТАНОВКА ЗАПОДЛИЦО



* Требуют дополнительной отделки под мебельный гарнитур.
 ** Размеры обеспечивают минимальные зазоры.