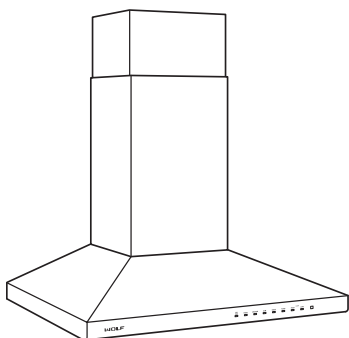


ИСКЛЮЧИТЕЛЬНЫЕ ХАРАКТЕРИСТИКИ

- Произведена из высококачественной нержавеющей.
- Возможность использования внутреннего или внешнего мотора (необходимо приобретать отдельно).
- Удлинитель воздуховода.
- Сенсорная панель управления на черном стекле с подсветкой дисплея.
- Три режима скорости вентилятора с режимом повышенной мощности (Boost), который временно усиливает воздушный поток.
- LED-подсветка с двумя режимами яркости.
- Функция отложенного выключения автоматически завершает работу вытяжки спустя некоторое время.
- Индикатор очистки фильтра.
- Фильтры легко очищаются в посудомоечной машине.
- Заслонка для уличного воздуха.



Модель ICBVW30S

ОПЦИИ МОТОРА

МОДЕЛЬ ICBVW30S	м ³ /час
Внутренний	900
Выносной	1528
Выносной	2028
Выносной	2545

Вытяжки европейской линии рекомендуются для установки с газовыми и индукционными варочными панелями, интегрируемыми модулями. С кухонными блоками и газовыми варочными поверхностями лучше использовать вытяжки линии PRO.

АКСЕССУАРЫ

- Внутренний и выносной моторы (см. таблицу).
- Пульт дистанционного управления.
- Удлинитель воздуховода.
- Комплект для рециркуляции воздуха.
- Заслонка для уличного воздуха.

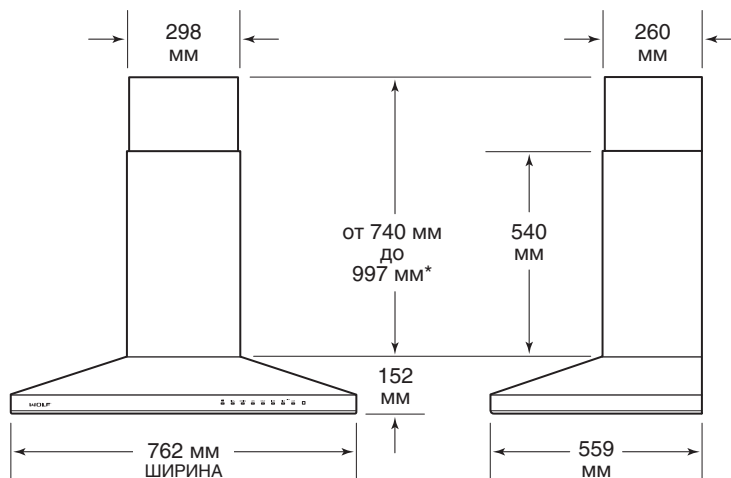
Вы можете заказать данные аксессуары у официального дистрибьютора Wolf в России и странах СНГ. Для получения контактной информации, посетите наш сайт www.subzero-wolf.ru.

ТЕХНИЧЕСКИЕ ХАРАКТЕРИСТИКИ

ПРИБОР	
Размеры	762 Ш x 57 В x 489 Г
Общая высота	797 – 1054
Вес	38,5 кг
ВОЗДУХОВОД	
Вертикальный	ДИАМЕТР 182
ТРЕБОВАНИЯ К ЭЛЕКТРОСЕТИ	
Напряжение	220-240 В, 50-60 Гц
Автоматический электровыключатель	16 А
УСТАНОВКА	
От вытяжки до столешницы	РАССТОЯНИЕ 762-914

Технические характеристики могут быть изменены без предварительного уведомления. Все размеры указаны в миллиметрах.

РАЗМЕРЫ



* от 1248 мм до 1505 мм с удлинителем воздуховода.

ПОДКЛЮЧЕНИЕ К ЭЛЕКТРОСЕТИ

