



## Газовый гриль для использования вне помещения шириной 914 мм

Подобно аналогичным грилям для использования дома газовые грили Wolf для использования вне помещения сохраняют те же характеристики элементов, изготовленных из высокопрочной стали. Данный гриль шириной 762 мм имеет мощные конфорки через каждые 127 мм для равномерного распределения тепловой энергии. Электрический вертел с инфракрасным элементом позволяет готовить сочную птицу или жаркое. Тепловая зона с энергией 7.3 кВт генерирует большое количество тепла, что позволяет подрумянить мясо быстрее и основательнее. Газовый гриль Wolf может быть встроенным или перемещаться на специальной тележке. Функционирует на природном газе или газе пропане.



Model OG36 shown with model CART36 grill cart.

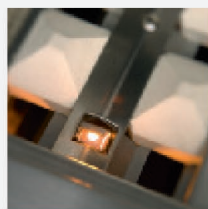
Модель OG36 с тележкой для гриля CART36

### ХАРАКТЕРИСТИКИ

- Может быть встроен или перемещаться на специальной тележке.
- Изготовлен из высокопрочной стали.
- Каждая конфорка гриля имеет индивидуальное управление.
- Зона инфракрасной обработки направляет тепло таким образом, чтобы сок в мясе сохранился.
- Излучаемое тепло от керамических форм смешивается с прямым потоком тепловой энергии и обеспечивает более глубокую жарку.
- Система вертела с управлением двух положений, с инфракрасной конфоркой.
- Шестигранные решетки гриля обеспечивают большую площадь контакта с пищей, что обеспечивает равномерность жарки.
- Две галогеновые лампы освещают поверхность гриля. Рукоятки освещаются светодиодами, что позволяет использовать гриль в ночное время.
- Электрический поджиг активируется нажатием рукояток управления.
- Двухстенная изоляция в передней части крышки.
- Поддерживающая крышку система со скрытыми пружинами для ее легкого открытия и закрытия.
- Полка для подогрева может принимать три положения и используется при выключенном гриле.



Шестигранные решетки



Поджиг конфорок

### ХАРАКТЕРИСТИКИ КОНФРОК

	кВт
Конфорки гриля	7.3 кВт
Зона инфракрасного нагрева	7.3 кВт
Конфорка вертела	4.1 кВт

### АКСЕССУАРЫ

- Тележка для гриля из нержавеющей стали со складывающимися боковыми полками и вытягивающимся поддоном (смотрите ниже).
- Черные рукоятки управления.
- Изоляция для встроенных вариантов.
- Опциональные двери и шкафы из нержавеющей стали для встроенного гриля.
- Чехол из плотной ткани.



Модель OG36 газового гриля для использования вне помещения

Вы можете заказать данные аксессуары у официального дилера Wolf. Для получения информации о дилере посетите наш веб-сайт [wolfappliance.com](http://wolfappliance.com).

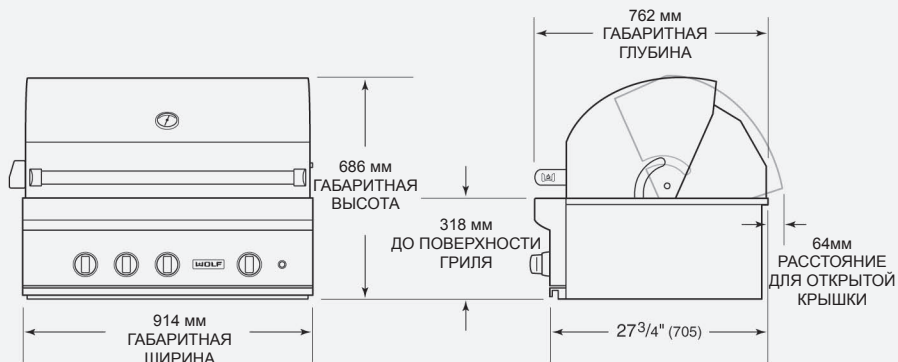


Модель OG36 с тележкой для гриля CART36



Газовый гриль для использования вне помещения шириной 914 мм

## ГАБАРИТНЫЕ РАЗМЕРЫ



Размеры устройства могут отличаться на  $\pm 3$  мм.

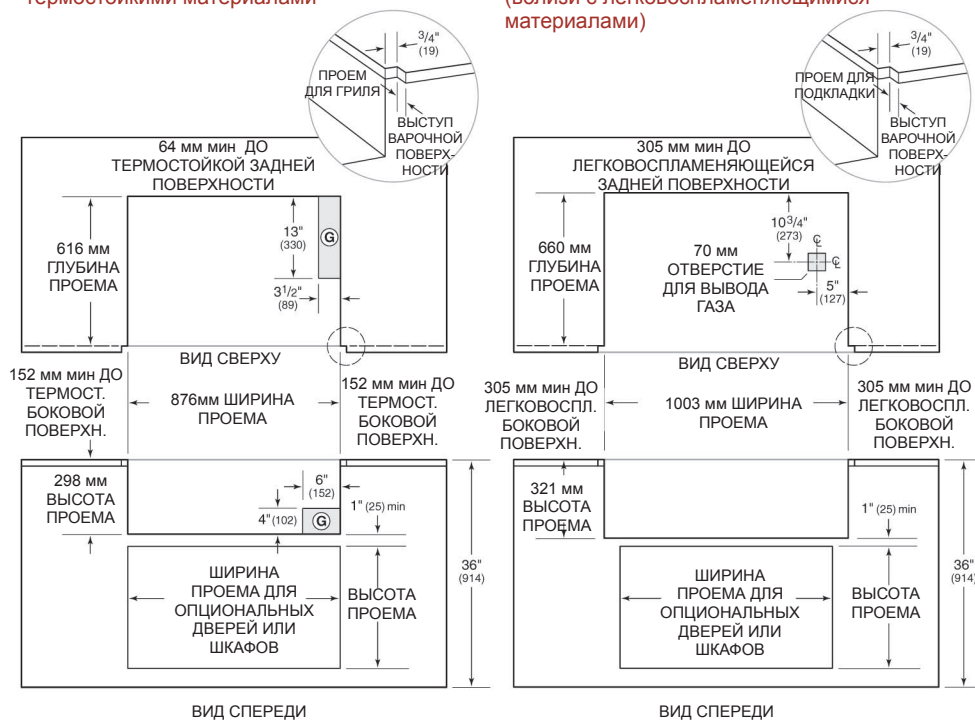
## ТЕХНИЧЕСКИЕ ХАРАКТЕРИСТИКИ

Внешняя отделка	Нержавеющая сталь
Габаритная ширина	914 мм
Габаритная высота	686 мм
Габаритная глубина	762 мм
Требования по току	110/120 В, перем. ток, 60 Гц, 15 А с отдельной розеткой питания
Шнур питания	Длина 1.8 м с заземленной вилкой
Транспорт. вес	112 кг

## ТРЕБОВАНИЯ К УСТАНОВКЕ

Установка вблизи с термостойкими материалами

Установка с огнеупорной подкладкой (вблизи с легковоспламеняющимися материалами)



## РЕКОМЕНДАЦИИ ПО УСТАНОВКЕ

Газовые грили Wolf для использования вне помещения специально разработаны для удобного размещения при встройке. Должны соблюдаться все минимальные размеры зазоров, показанных на рисунках.

Полные спецификации по установке находятся на нашем веб-сайте [wolfappliance.com](http://wolfappliance.com).