

ICBID-24RO



## ХАРАКТЕРИСТИКИ

Интегрируется под столешницу с монтажом навесных фасадов

Подходит для эксплуатации вне помещений

Точный контроль температуры в пределах одного градуса от заданного значения

Абсолютная герметичность холодильной камеры благодаря магнитным уплотнителям двери для поддержания низкой температуры и повышенной влажности

Регулируемая LED-подсветка

Плавное бесшумное скольжение ящиков

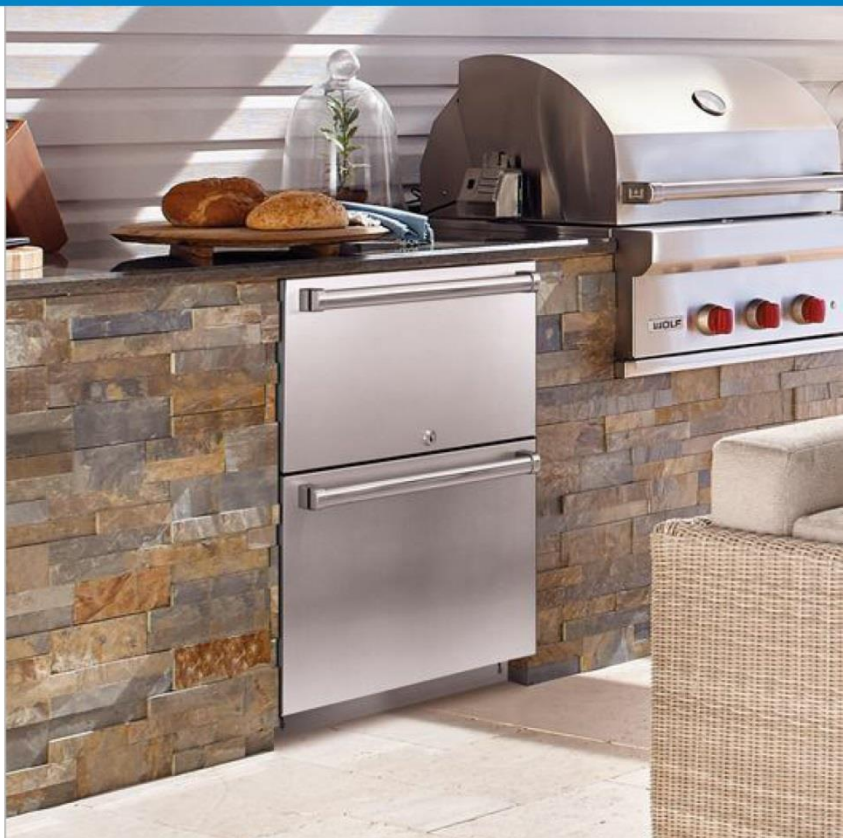
## АКСЕССУАРЫ

Монтажный набор

Комплект из 2-х панелей для выдвижных ящиков, ручки PRO

Комплект из 2-х панелей для выдвижных ящиков с замком

Разделитель воздуховода для приборов серии Integrated



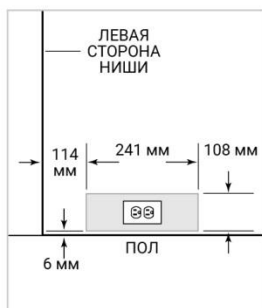
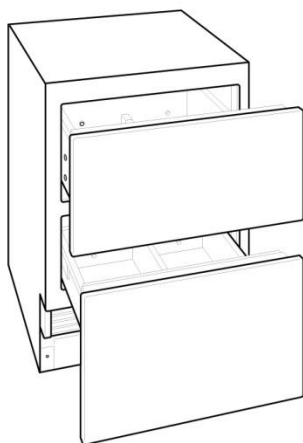
## СВЕДЕНИЯ О ПРИБОРЕ

### ХОЛОДИЛЬНАЯ КАМЕРА

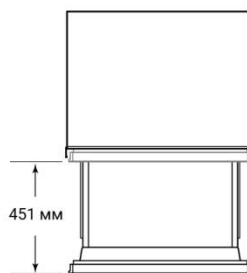
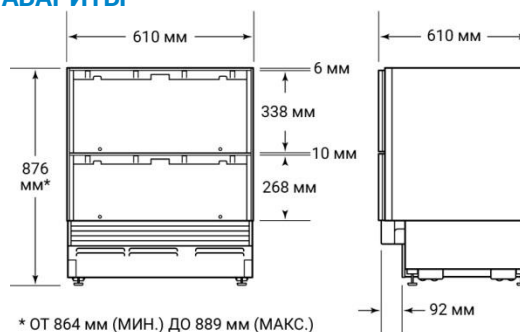
- Два выдвижных ящика со съёмными регулируемыми разделителями
- LED-подсветка холодильной камеры

**СПЕЦИФИКАЦИЯ**

Размеры: ШВГ	610 мм*876 мм*610 мм
Ширина выдвижения ящиков	451 мм
Вес	77 кг
Рабочий объем морозильной камеры	71 л
Класс энергоэффективности	E
Напряжение сети	220-240 В / 50-60 Гц
Сила тока	16 А

**ПОДКЛЮЧЕНИЕ К ЭЛЕКТРИЧЕСТВУ****ВНУТРЕННИЙ ВИД**

Эта иллюстрация носит ознакомительный характер и может не отражать в точности внешний вид данной модели.

**ГАБАРИТЫ****СТАНДАРТНАЯ УСТАНОВКА**